

BESOIN D'UNE
PERFORMANCE
THERMIQUE ?
CHOISISSEZ LE
MONTAGE QUI
VOUS CONVIENT...

GUIDE RT 2012

LES PLANCHERS ECOVALENTS



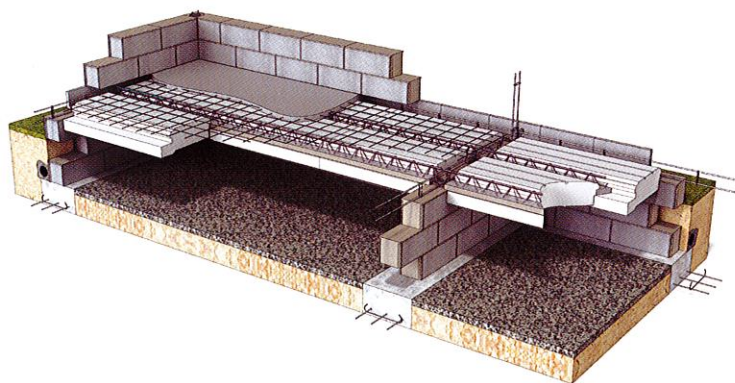
FIMUREX
PLANCHERS

INFORMATIONS

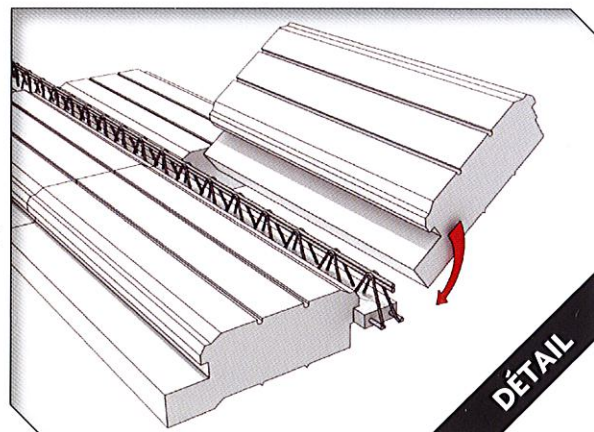
Un plancher composé d'un entrevous Up 0,23 associé à des rupteurs transversaux et longitudinaux Knauf Stop Therm correspond au niveau des performances thermiques à un plancher **Eco 14 = plancher avec un entrevous polystyrène Up 0,14 seul**. Les tableaux ci-dessous présentent l'ensemble des équivalences Up en fonction du montage choisi. Ce document reste valable pour l'utilisation de produits ou systèmes à performances thermiques équivalentes (voir Hypothèses de calcul). Seule une étude réalisée par un bureau d'études thermique pourra confirmer ces valeurs.

EcoTherm

Planchers EcoTherm



Plancher avec entrevous polystyrène seul. Sans traitement particulier des ponts thermiques.

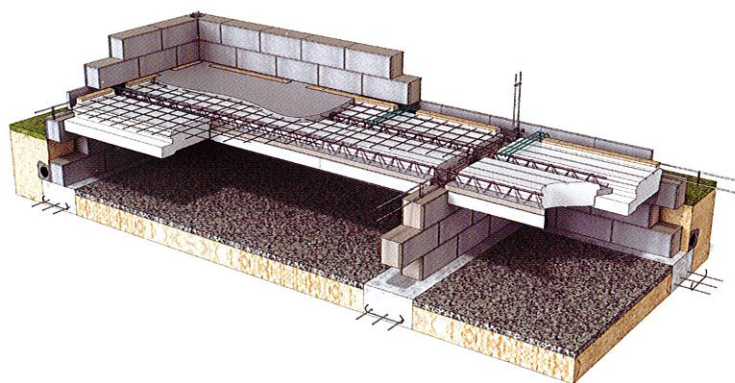


	Up 0,33	Up 0,27	Up 0,23	Up 0,19	Up 0,15
EcoTherm	D surfacique 262	D surfacique 223	D surfacique 195	D surfacique 165	D surfacique 134
	D périphérique 145 → 456* mW/K/m²	D périphérique 145 → 416* mW/K/m²	D périphérique 145 → 389* mW/K/m²	D périphérique 145 → 359* mW/K/m²	D périphérique 145 → 328* mW/K/m²
	D refend 49	D refend 49	D refend 49	D refend 49	D refend 49

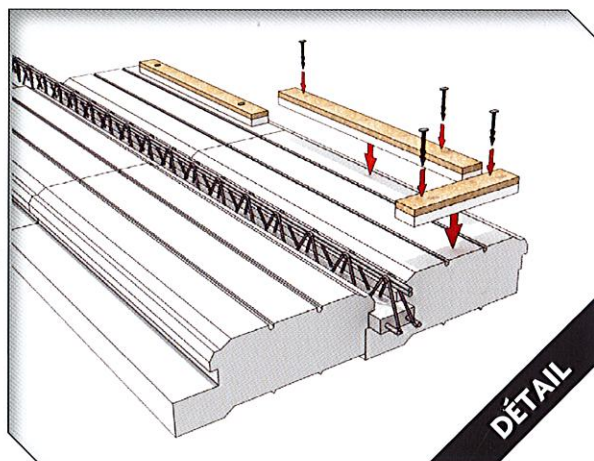
*Valeurs indicatives de la déperdition du plancher comprenant les déperditions surfaciques, périphériques et de refend.

EcoTherm+

Planchers EcoTherm+



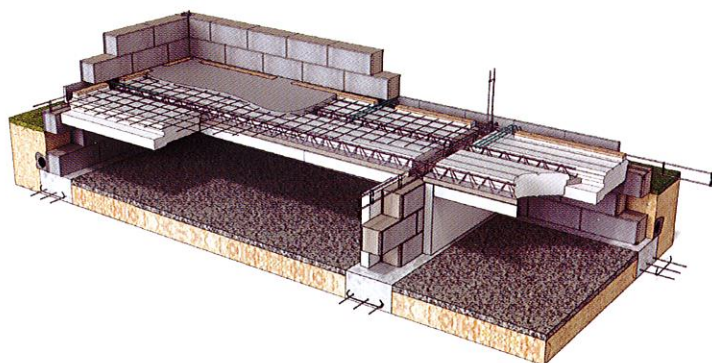
Entrevous polystyrène avec traitement des ponts thermiques périphériques à l'aide des rupteurs Knauf Stop Therm.



	Up 0,33	Up 0,27	Up 0,23	Up 0,19	Up 0,15
EcoTherm+ Correcteurs Périphériques	D surfacique 262	D surfacique 223	D surfacique 195	D surfacique 165	D surfacique 134
	D périphérique 75 → 386 mW/K/m²	D périphérique 75 → 347 mW/K/m²	D périphérique 75 → 319 mW/K/m²	D périphérique 75 → 289 mW/K/m²	D périphérique 75 → 258 mW/K/m²
	D refend 49	D refend 49	D refend 49	D refend 49	D refend 49
Equivalence Up	Eco 23	Eco 17	Eco 14	Eco 10	Eco 7

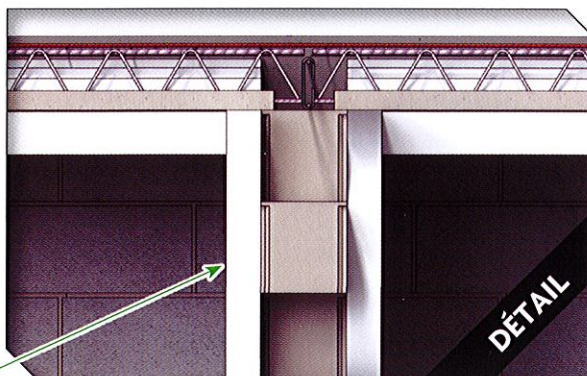
EcoWatt

Planchers EcoWatt



Entrevous polystyrène avec traitement des ponts thermiques :

- périphériques à l'aide des rupteurs **Knauf Stop Therm**.
- de refend à l'aide des panneaux **Knauf Killer Watt**.

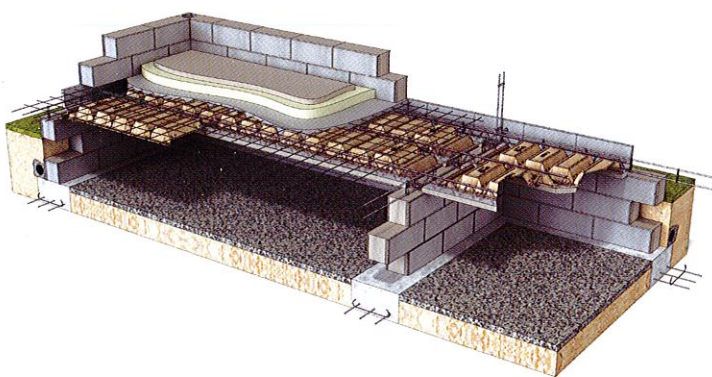


Killer Watt

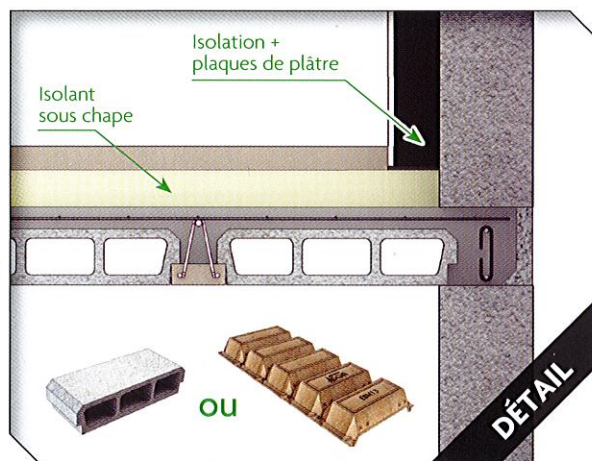
	Up 0,33	Up 0,27	Up 0,23	Up 0,19	Up 0,15
EcoWatt Correcteurs Périphériques + Refend	D surfacique 262 D périphérique 75 → 358 mW/K/m² D refend 21	D surfacique 223 D périphérique 75 → 319 mW/K/m² D refend 21	D surfacique 195 D périphérique 75 → 291 mW/K/m² D refend 21	D surfacique 165 D périphérique 75 → 262 mW/K/m² D refend 21	D surfacique 134 D périphérique 75 → 231 mW/K/m² D refend 21
Equivalence Up	Eco 19	Eco 14	Eco 11	Eco 7	Eco 4

EcoSol

Planchers EcoSol



Entrevous béton ou EBM avec traitement des ponts thermiques par intégration d'une isolation sous chape.



Exemple pour atteindre $R = 3,15 \text{ m}^2 \text{ K/W}$:
70 mm d'isolant
Thane 22

Exemple pour atteindre $R = 4,85 \text{ m}^2 \text{ K/W}$:
108 mm d'isolant
Thane 22

	R isolant = 3,15	R isolant = 3,70	R isolant = 4,25	R isolant = 4,85
EcoSol Dalle Flottante	D surfacique 254 D périphérique 26 → 288 mW/K/m² D refend 8	D surfacique 223 D périphérique 26 → 257 mW/K/m² D refend 8	D surfacique 198 D périphérique 26 → 232 mW/K/m² D refend 8	D surfacique 177 D périphérique 26 → 211 mW/K/m² D refend 8
Equivalence Up	Eco 10	Eco 7	Eco 4	Eco 2

Comment lire ces informations ?

Si vous avez besoin d'un plancher avec un niveau de performance minimal Up 0,15, plusieurs façons d'y parvenir !

- Plancher **EcoTherm** avec entrevous **PSE Up 0,15**
- Plancher **EcoTherm+** avec entrevous **PSE Up 0,23**
- Plancher **EcoWatt** avec entrevous **PSE Up 0,27**
- Plancher **EcoSol**

AVANTAGES DE LA SOLUTION ÉCONERGIE

- Réponse efficace au traitement des déperditions linéiques des planchers bas en vide sanitaire.
- Rupteur sous **avis technique 20/11-239**.
- Mise en place facile du Stop Therm dans l'entrevous grâce à l'**ancrage EXB100**. Colisage adapté au chantier.
- Languette des entrevous polystyrène réduites permettant le libre passage des canalisations dans le vide sanitaire.
- Méthode constructive simple qui ne modifie pas la mise en œuvre des planchers.
- Une solution modulable qui s'adapte à tous vos projets.
- **Un rapport coût/performance garanti** avec une isolation optimisée.

HYPOTHÈSES DE CALCUL

Surface de plancher : **90 m²**, longueur du refend : **11,25 m**,
périmètre plancher : **38,50 m**, répartition Transversal et
Longitudinal : **60/40**.

La déperdition du plancher est la résultante des déperditions
surfaciques, périphériques et du refend.

■ Sans correcteur de ponts thermiques.

Ψ transversal = 0,36 W/m.K

Ψ longitudinal = 0,31 W/m.K

Ψ refend = 0,39 W/m.K

■ Traitement des ponts thermiques périphériques par la solution Knauf Stop Therm (EcoTherm+).

Ψ transversal = 0,23 W/m.K

Ψ longitudinal = 0,10 W/m.K

■ Traitement des ponts thermiques du refend par la solution Knauf Killer Watt (EcoWatt).

Ψ refend = 0,17 W/m.K

■ Traitement des ponts thermiques par une isolation sous chape (EcoSol).

Ψ = 0,06 W/m.K

GUIDE RT 2012

LES PLANCHERS ECOVALENTS

Distribué par :

FIMUREX
PLANCHERS